



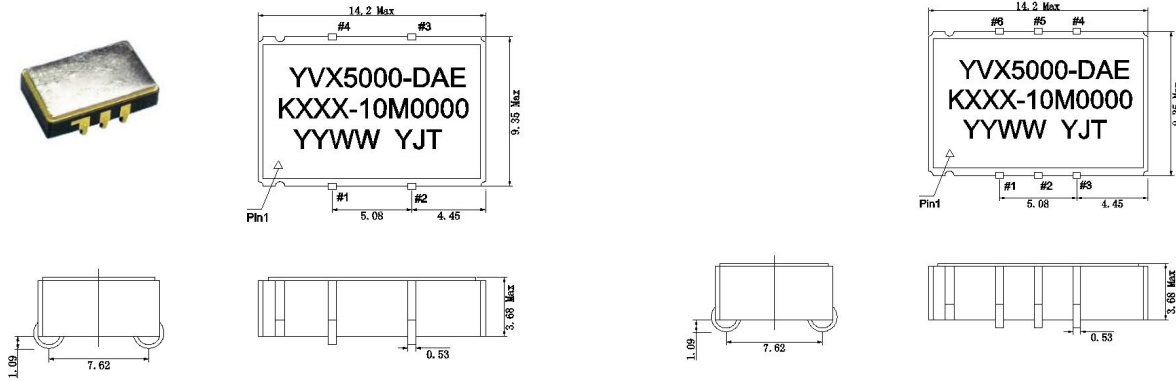
频率范围: 1~800MHz

参数	数值	单位	参数	数值	单位
频率稳定性			电源电压 (Vs)		
工作温度范围(绝对调制频偏)			电源电压 Vs	5±5%	VDC
-55~ +85℃			消耗电流 (Vs =5VDC)		
-40~ +85℃			ACMOS/TTL 1 to 23.9 MHz	15	mA
电源电压变化(Vs±5%)	±2	ppm	ACMOS/TTL 24 to 49.9 MHz	20	mA
负载变化(负载±5%)	±1		ACMOS/TTL 50 to 80.0 MHz	40	mA
老化/1年 Min/Typ/Max	-5/±3/+5		LVPECL 无负载	100	mA
老化/之后每年	±1		电源电压 Vs	3.3±5%	VDC
频率调谐 (EFC)			消耗电流 (Vs =3.3VDC)		
绝对调制频偏	±30/±50	ppm	ACMOS 1.0 to 14.90 MHz	6	mA
线性度 Typ/Max	10/15	%	ACMOS 15.0 TO 39.9 MHz	8	mA
调整斜率	正向		ACMOS 40.0 TO 59.9 MHz	12	mA
控制电压范围 Min/Max			ACMOS 60.0 TO 79.9 MHz	16	mA
Vs=3.3VDC	1.65±1.35	VDC	ACMOS 80.0 to 125.0 MHz	60	mA
Vs=5.0VDC	2.5±2	VDC	LVPECL 无负载	100	mA
RF输出 (ACMOS)			RF输出 (TTL)		
负载 Typ/Max	15/50	pF	负载 Max	10	pF
低电平 Max			低电平 Max		
Vs= 5.0V, 15pF 负载	0.5	VDC	Vs= 5.0V, 15pF 负载	0.5	VDC
Vs= 3.3V, 15pF 负载	0.3	VDC	高电平 Min		
高电平 Min			Vs= 5.0V, 15pF 负载	4.5	VDC
Vs= 5.0V, 15pF 负载	4.5	VDC	上升/下降时间(0.8V至2.0V) Max		
Vs= 3.3V, 15pF 负载	3.0	VDC	1.0 to 23.9 MHz	5	ns
上升/下降时间(10%至90%) Max			24.0 to 125.0 MHz	3	ns
1.0 ~ 23.9 MHz	10	ns	占空比		
24.0 ~ 79.7 MHz	5	ns	@ 1.4V < 15 MHz	45~55	%
80.0 ~ 125.0 MHz	3	ns	@ 1.4V >= 15 MHz	40~60	%
占空比					
@ 50% < 15 MHz	45~55	%			
@ 50% >= 15 MHz	40~60	%			
RF输出 (PECL/LVPECL)			其它参数		
负载(Vs-2V或等效的) Max	50	Ω	相位噪声 @52MHz Max		dBc/Hz
低电平 Max	VS-1.62	VDC	10Hz	-60	
高电平 Min	VS-1.025	VDC	100Hz	-90	
上升/下降时间(20%至80%) Max			1kHz	-120	
<100MHz	1000	ps	10kHz	-140	
>100MHz	600	ps	100kHz	-145	
起振时间 Max	10	ms	相位噪声 @155.52MHz Max		dBc/Hz
占空比(LVPECL) Min/Max			10Hz	-50	
@50% Vdd	45/55	%	100Hz	-80	
@50% Vdd	40/60	%	1kHz	-110	
抖动(rms) Max			10kHz	-133	
BW=10Hz~ 20 MHz	5	ps	100kHz	-145	
BW=12kHz~ 20 MHz	1	ps	重量 Max	<2.0	g
周期抖动(峰峰值, 10000个采样上升沿) Max	40	ps	输出使能端		
			ACMOS/TTL 输出		
			逻辑0输入	禁用 (三态)	
			逻辑1输入	启用	
			PECL/LVPECL 输出		
			逻辑0输入或悬空	启用	
			逻辑1输入	禁用 (三态)	

绝对最大额定值

电源电压 Max Vs=5.0 及 3.3 VDC	7.0	V	工作温度范围 Min/Max 存储温度 Min/Max	-55/+85 -55/+125	°C °C
------------------------------	-----	---	--------------------------------	---------------------	----------

外型尺寸及引脚



A型 (ACMOS/TTL)

代码	高度 H	引脚长度 L
0	3.68mm	1.09mm

B型 (ACMOS/TTL, PECL/LVPECL)

代码	高度 H	引脚长度 L
1	3.68mm	1.09mm

A型引脚连接

引脚号	功能
1	VCXO输入
2	地 (外壳)
3	RF输出
4	电源电压

B型引脚连接

编号	ACMOS/TTL	PECL/LVPECL
1	VCXO输入	VCXO输入
2	启用/禁用或N/C	启用/禁用或N/C
3	地 (外壳)	地 (外壳)
4	RF输出	RF输出
5	N/C	互补输出
6	电源电压	电源电压

订货须知

YVX - 500 0 - D A E - K X X X - 10M0000

