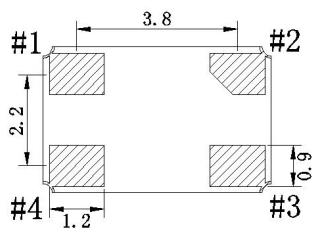
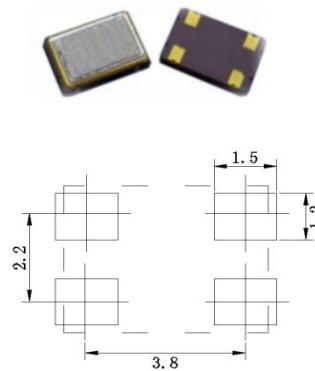
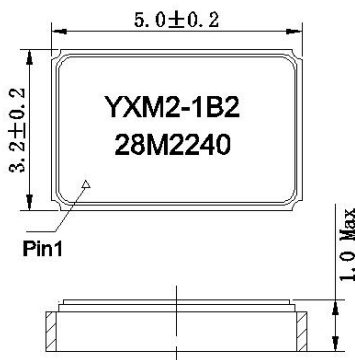
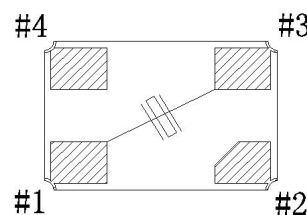


YXM2	
封装	5×3.2×1mm, 4焊盘
频率范围	12MHz~45MHz
模式	1=基波
稳定性选项	B=±50ppm, -40°C~ +85°C H=±50ppm, -55°C~ +85°C M=±100ppm, -55°C~ +125°C
负载电容(CL)	0=串联模式 1=16pF 2=20pF 3=32pF 4=18pF 5=10pF 6=30pF
STD校准公差@+25±3°C	±10ppm
电阻 ESR	最大60Ω
并联电容(CO)	最大7pF
驱动功率	10~100uW
年老化率	±1ppm
订货须知	YXM2 - 1B2 - 28M224 M2=5×3.2×1mm 4焊盘 1=基波 B= ±50ppm, -40°C~ +85°C 2=20pF负载



底视图



顶视图